

ВИМИКАЧІ-РОЗ'ЄДНУВАЧІ серії УКРЕМ ВА-2007-ВРН



ТЕХНІЧНИЙ ОПИС ІНСТРУКЦІЯ З ЕКСПЛУАТАЦІЇ

1. Призначення

Вимикачі-роз'єднувачі УКРЕМ ВА-2007-ВРН АСКО-УКРЕМ™ (далі – роз'єднувачі) призначені для оперативних комутацій низьковольтних електричних кіл напругою до 380В, частотою 50Гц і застосовуються як основний вимикач.

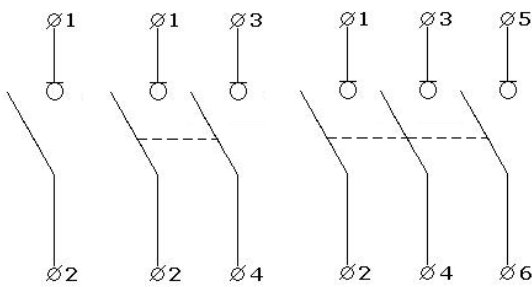
Роз'єднувачі не мають власних елементів захисту, тому їх необхідно використовувати у колах із захисними апаратами (автоматичні вимикачі, запобіжники).

Відповідають ДСТУ ІЕС 60947-3.

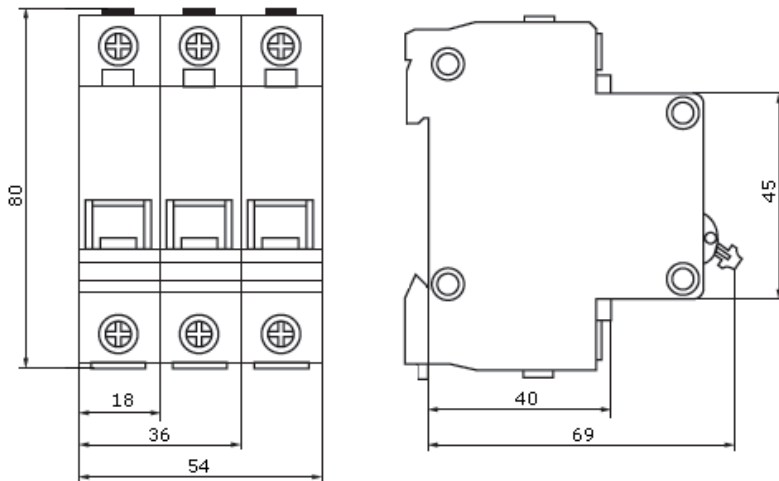
2. Технічні характеристики

Кількість полюсів		1	2	3
Номінальний робочий струм I_e , А		20, 25, 32, 40, 63		20, 25, 32, 40, 63, 100, 125
Номінальна робоча напруга U_e , В	AC, 50Гц	380		
	DC	110		
Номінальна напруга ізоляції U_i , В		500		
Номінальна імпульсна напруга U_{imp} , кВ		4		
Максимальний струм при $t=60$ мсек I_{max} , А		15 I_e		
Механічна зносостійкість, циклів	$I_e \leq 63$ А	10000		
	$I_e \geq 100$ А	8000		
Поперечний переріз з'єднувальних проводів, мм ²		4...25		
Ступінь захисту		IP20		
Кліматичне виконання		УХЛ4		
Ступінь забрудненості оточуючого середовища		2		
Температура експлуатації, °С		-15...+45		

3. Електричні схеми



4. Габаритні розміри



5. Конструкція та принцип дії

Конструктивно роз'єднувач є комутаційним апаратом з контактами подвійного розриву.

Роз'єднувач не має функції захисту та елементів гасіння дуги, тому його не можна використовувати для комутації кіл під навантаженням.

6. Монтаж і обслуговування

До самостійних робіт з монтажу роз'єднувачів допускається технічний персонал (категорія допуску не нижче III), що пройшов відповідний інструктаж. Монтаж повинен відбуватись при температурі $-10...+35^{\circ}\text{C}$.

Перед монтажем роз'єднувача необхідно зробити кілька перемикань, щоб переконатись у справності механізму.

Роз'єднувач монтується на DIN-рейку і фіксується бічними фіксаторами. Для забезпечення нормальної роботи роз'єднувачів під'єднання необхідно проводити одножильним проводом. Застосовувати проводи різного діаметру допускається тільки при умові щільного звивання з'єднувальної ділянки. У разі використання багатожильного проводу необхідно залудити контактні ділянки або використовувати спеціальні наконечники.

Роз'єднувач необхідно застосовувати тільки з послідовно увімкненим автоматичним вимикачем або запобіжником, номінальний струм якого не перевищує номінальний робочий струм роз'єднувача.

Планово-профілактичні роботи виконуються у відповідності з Правилами експлуатації електроустановок і включають:

- щотижневий візуальний огляд;
- очищення від пилу і забруднень;
- періодичну перевірку надійності контактних з'єднань: уперше – через 7 – 10 днів після монтажу, в подальшому – один раз після 300 комутацій, але не рідше ніж один раз на півроку.

Момент зусилля при затягуванні затискачів – 3 Нм.

7. Заходи безпеки

Пам'ятайте! При підключенні роз'єднувача до мережі, як і при проведенні будь-яких інших електротехнічних робіт, потрібно неухильно дотримуватись правил ПУЕ.

Установку, чищення і проведення планово-профілактичних робіт виконувати лише при відключеній електричній мережі!

8. Транспортування і зберігання

Транспортування та зберігання роз'єднувачів повинно відбуватись при температурі -20...+50°C, відносній вологості повітря не більше 90% і рівні дорожніх струсів не більше 15g.

9. Гарантійні зобов'язання

Українська електротехнічна корпорація АСКО-УКРЕМ гарантує функціональну придатність роз'єднувачів протягом одного року з моменту продажу при дотриманні правил зберігання, транспортування, монтажу та експлуатації.

Корпорація АСКО-УКРЕМ
Київська обл., Києво-Святошинський район,
с. Новосілки, вул. Озерна, буд. 20-В
(044) 500-0033
www.acko.ua, info@acko.ua

Дата продажу _____

Підпис продавця _____

Штамп магазину