

# РОЗ'ЄДНУВАЧІ, ПЕРЕМИКАЧІ

## Роз'єднувачі серії QS5



Відповідають **ДСТУ EN 60947-3**

### Призначення

Комутація ввідних ліній.

### Особливості та переваги конструкції

- Компактна конструкція.
- Ступінь захисту IP54.

### Умовне позначення виробів

QS5-YYX(/Z)

Кількість полюсів (для Р-типу)

тип:

A - розривний  
 N - реверсивний  
 P - перекидний

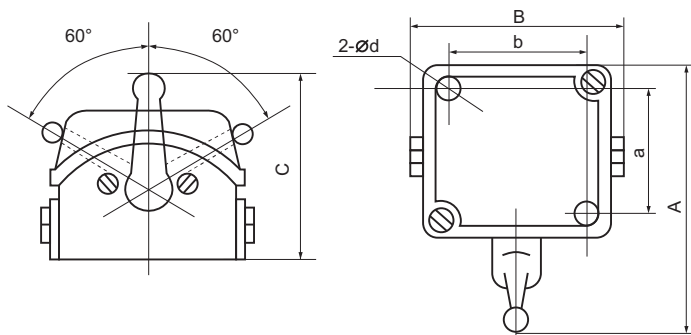
Номинальний струм

Серія роз'єднувачів

### Технічні характеристики

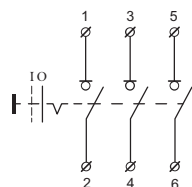
Параметр		Значення	
Номинальний робочий струм $I_e$ , А		15, 30	63, 100
Максимальна робоча напруга $U_e$ , В		500	660
Номинальна частота, Гц		50	
Номинальна напруга ізоляції $U_i$ , В		660	
Номинальна імпульсна напруга $U_{imp}$ , кВ		6	
Номинальний режим експлуатації		тривалий	
Частота перемикачів, $хв^{-1}$		$\leq 2$	
Зносостійкість, циклів	механічна	$2,5 \times 10^5$	$2 \times 10^4$
	електрична	$10^5$	$8 \times 10^4$
Ступінь захисту		IP54	

### Габаритні розміри

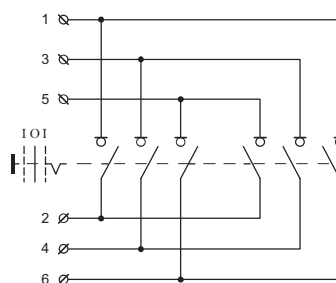


Ie, A	A	B	C	a	b	Ød
	MM					
15	108	95	76	53	71	4,5
30	145	127	95	72	102	5,5
63	170	162	109	80	80	6,5
100 (I-O, I-O-I)	260	242	168	145	184	7,0
100 (I-O-II)	293	305	170	170	248	

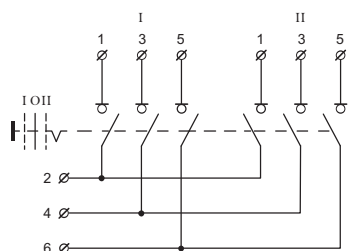
## Електричні схеми



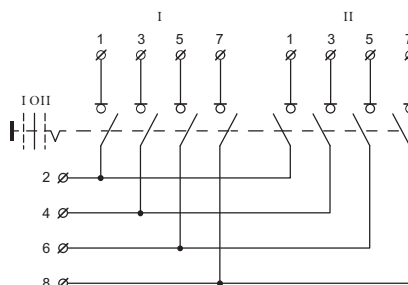
Розривний



Реверсивний



Перекидний 3P



Перекидний 4P

## Інформація для замовлення

Модель	Ie, A	Кількість полюсів	Функція	Артикул
QS5-15A	15	3	I-O розривний	A0100010001
QS5-30A	30			A0100010004
QS5-15N	15		I-O-I реверсивний	A0100010002
QS5-30N	30			A0100010005
QS5-15P/3	15		I-O-II перекидний	A0100010003
QS5-30P/3	30			A0100010006
QS5-63A	63	4	I-O розривний	A0100010007
QS5-100A	100			A0100010010
QS5-63N	63		I-O-I реверсивний	A0100010008
QS5-100N	100			A0100010011
QS5-63P/4	63		I-O-II перекидний	A0100010009
QS5-100P/4	100			A0100010012