

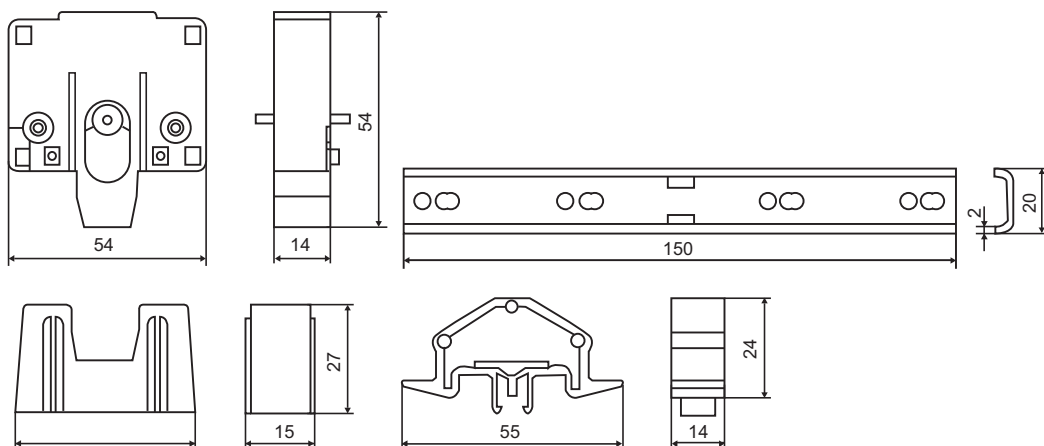
## Реверс-комплект



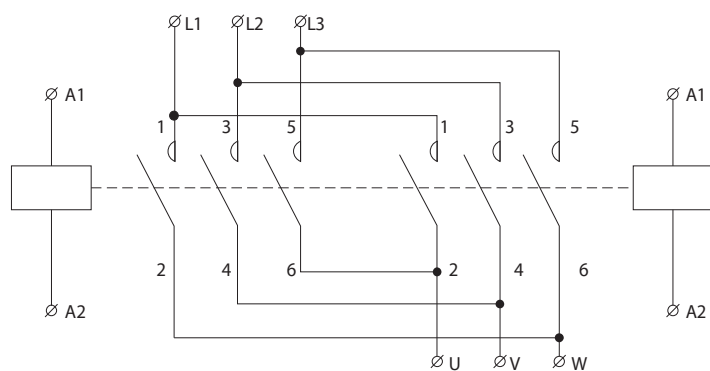
### Призначення

Взаємне механічне блокування реверсивних контакторів, виключаючи можливість їх одночасного увімкнення.

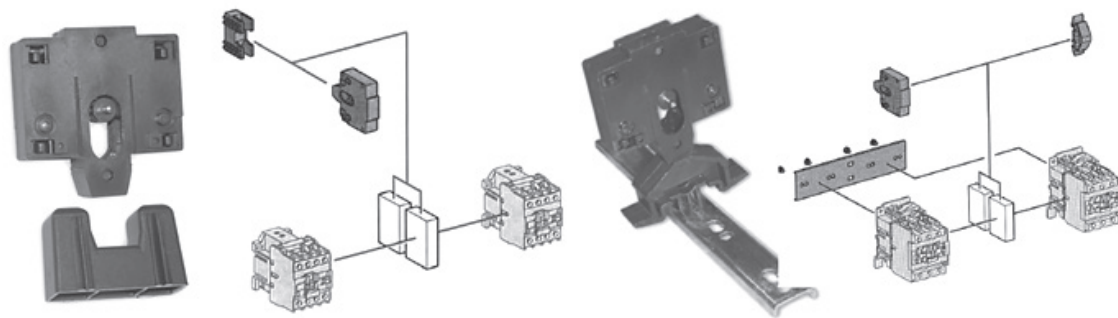
### Габаритні розміри



### Електрична схема для реверсивного контактора

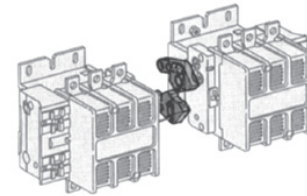


Монтаж



ПМ1, ПМ2

ПМ3, ПМ4



КМ-115...150, КМ-185...225, КМ-265...330, КМ-400, КМ-630...800

Інформація для замовлення

Модель	Артикул
Реверс-комплект для ПМ 9...32А	A0040050021
Реверс-комплект для ПМ 40...95А	A0040050022
Реверс-комплект для КМ 115...150А	A0040050023
Реверс-комплект для КМ 185...225А	A0040050024
Реверс-комплект для КМ 265...330А	A0040050025
Реверс-комплект для КМ 400А	A0040050026
Реверс-комплект для КМ 630А	A0040050027