

## Пускачі в корпусі серії ПМК



Відповідають **ДСТУ EN 60947-4-1**,  
**ДСТУ EN 60947-5-1**

Комутаційне та захисне обладнання

### Призначення

Дистанційний пуск, зупинка та захист від перевантажень трифазних асинхронних електродвигунів з короткозамкнутим ротором.

### Відмінні особливості

- Універсальний пристрій для керування та захисту двигунів.
- Ступінь захисту дозволяє використовувати пристрій на відкритому повітрі.

### Умовне позначення виробів

ПМК-YY

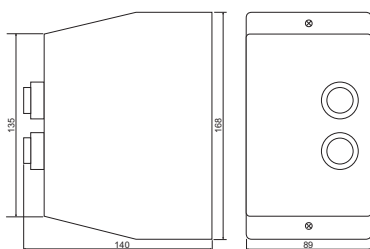
Номінальний струм

Серія пускачів

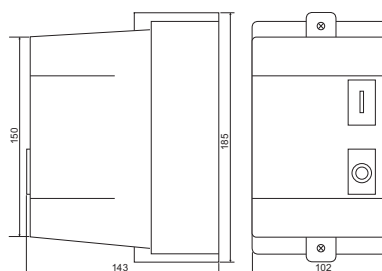
### Технічні характеристики

Параметр	Значення										
Номінал пускача	09	12	18	25	32	40	50	65	80	95	
Номінальна робоча напруга $U_e$ , В	380										
Номінальна частота, Гц	50										
Номінальна напруга ізоляції $U_i$ , В	660										
Номінальна імпульсна напруга $U_{imp}$ , кВ	6										
Номінальний робочий струм $I_e$ , А	АС-3	9	12	18	25	32	40	50	65	80	95
	АС-1	25		32	40	50	60	80		125	
Номінальна потужність по АС-3, кВт	230В	2,2	3	4	5,5	7,5	11	15	18,5	22	25
	400В	4	5,5	7,5	11	15	18,5	22	30	37	45
Напруга керування $U_s$ , В АС 50Гц	220, 380										
Ступінь захисту	IP54						IP65				

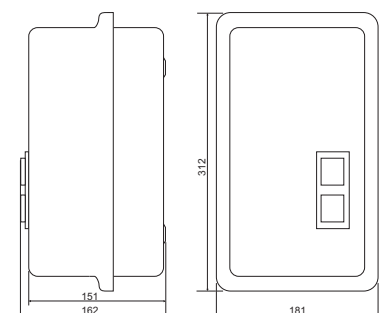
### Габаритні розміри



ПМК-09...18

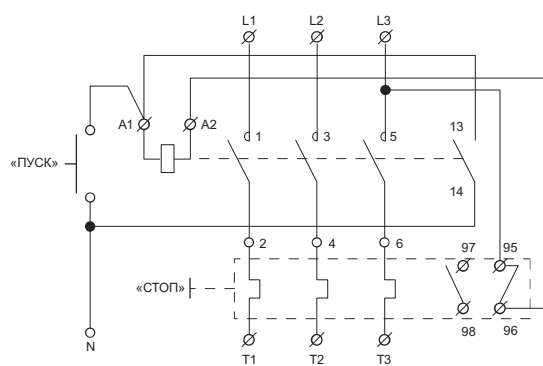


ПМК-25...32

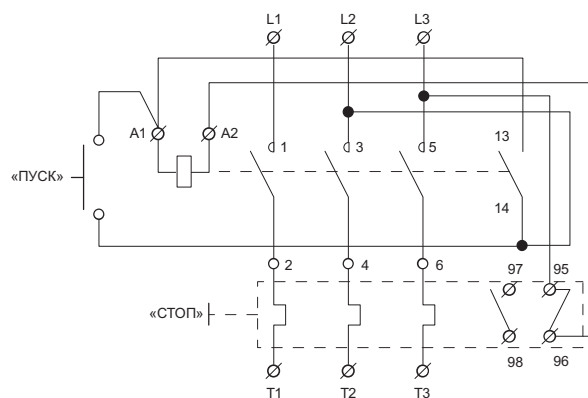


ПМК-40...95

Електричні схеми



Керування котушкою напругою 220В.



Керування котушкою напругою 380В.

Інформація для замовлення

Модель	$I_e$ , А	Ступінь захисту	Артикул
ПМК-09	9	IP54	A0040040001
ПМК-12	12		A0040040002
ПМК-18	18		A0040040003
ПМК-25	25		A0040040004
ПМК-32	32		A0040040005
ПМК-40	40	IP65	A0040040006
ПМК-50	50		A0040040007
ПМК-65	65		A0040040008
ПМК-80	80		A0040040009
ПМК-95	95		A0040040010