

ТАЙМЕРИ, РЕЛЕ ЧАСУ

Таймер електромеханічний, добовий SUL181h



Призначення

Відлік інтервалів часу протягом доби та автоматична комутація електрообладнання для керування технологічними процесами у побутових або промислових електроустановках.

Відповідають **ДСТУ EN 60947-5-1**

Технічні характеристики

Параметр	Значення	
Номінальна напруга живлення, В	220	
Номінальна частота, Гц	50	
Номінальна напруга ізоляції Ui, В	500	
Номінальна імпульсна напруга Uimp, кВ	4	
Кількість програм керування	24	
Крок уставки по часу, хв	30	
Добова часова похибка, сек	5	
Максимальний струм комутації I_{max}, А	16	
Потужність споживання Р_{спож}, Вт	1	
Зносостійкість, циклів	електрична	10000
	механічна	100000
Ступінь захисту	IP20	
Температура експлуатації, °C	-10...+45	

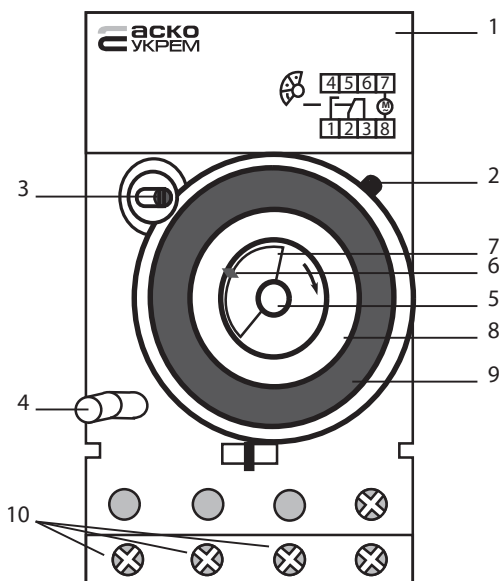
Опис роботи

Генератор імпульсів (кварцовий резонатор) керує роботою крокового шукача, що передає механічне зусилля через редуктор системі установочних лімбів. Внутрішній і зовнішній лімби є секціонованим набірним полем, за допомогою якого здійснюється установка часових інтервалів. Внутрішній лімб складається з 12 секторів з часовою дискретністю 5 хв, що у цілому відповідає 1 годині. Зовнішній лімб складається з 48 секторів з дискретністю 30 хв, що відповідає 24 годинам (добі), і робить за цей час повний оберт. Зовнішній лімб доповнений 48 шарнірними сегментами, за допомогою яких здійснюється набір добової програми керування.

Робота таймера основана на передачі впливу на групу перемикаючих контактів через сектори. Установка часових інтервалів програми відбувається перемиканням необхідної кількості секторів до зовнішнього лімбу.

Поточний час встановлюється обертанням спеціальної ручки, розташованої у центрі внутрішнього лімба. Кварцовий механізм автоматично вмикається після подачі напруги живлення. Встановлений акумулятор зберігає функціональність таймера протягом 3-х діб, якщо перед цим акумулятор заряджався не менше 20 годин.

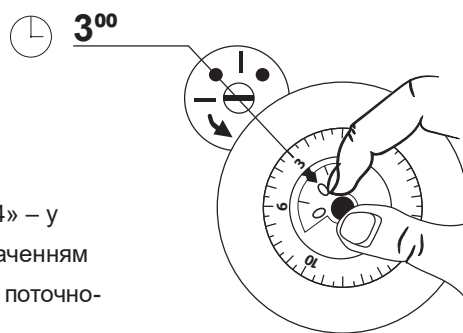
Підключення та налаштування



- 1 – корпус таймера
- 2 – індикатор роботи часового механізму
- 3 – індикатор перемикання контактів таймера
- 4 – вмикач/вимикач привода таймера
- 5 – ручка установки поточного часу
- 6 – покажчик часу
- 7 – внутрішній лімб
- 8 – зовнішній лімб
- 9 – сектор установки програми
- 10 – термінали підключення

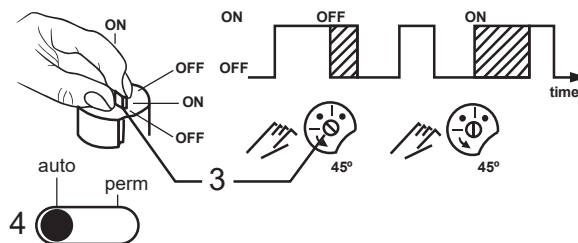
Підключіть таймер у відповідності зі схемою, що вказана нижче. Перевірте справність привода: для цього подайте живлення на затискачі 7 і 8 та за обертанням індикатора «2» переконайтесь у його функціональній придатності. Підключіть до таймеру навантаження відповідно до схеми (1 – замикаючий (NO) контакт, 2 – загальний, 3 – розмикаючий (NC) контакт).

Для установки поточного часу необхідно відключити привід таймера (перемикач «4» – у крайнє ліве положення «perm»). Ручкою «5» сумістити стрілку покажчика «6» зі значенням годин на зовнішньому лімбі «8» і хвилин на внутрішньому лімбі «7», що відповідає поточному часу.

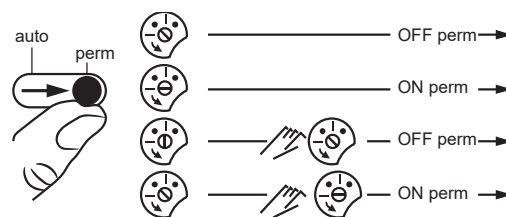


Програма таймера розрахована на добу і мінімальний півгодинний період увімкненого або вимкненого стану контактів. У вихідному стані 48 секторів установки програми «9» відведені від зовнішнього лімба «8». Переміщенням одного сегменту до зовнішньому лімбу «9» задається півгодинний період зміненого стану контактів. Необхідний інтервал кратний півгодині (0,5; 1; 1,5; 2 тощо) задається цілим числом.

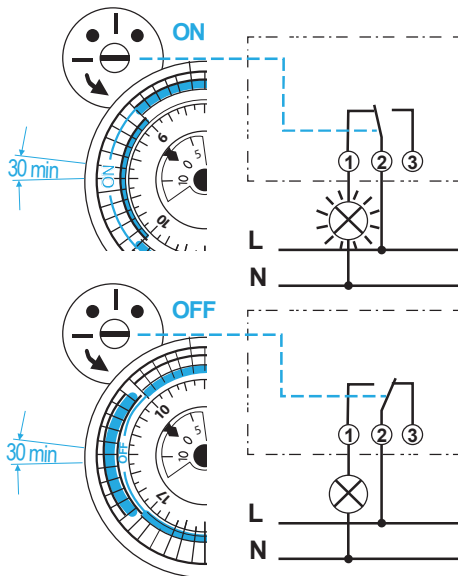
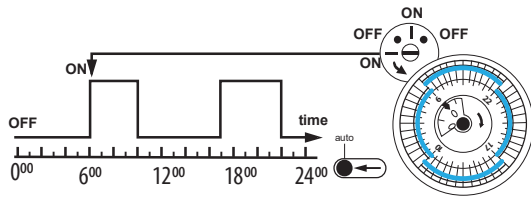
Стан контактів таймера контролюється за індикатором «3» кутом повороту осі привода. Відповідно: вихідний стан – «точка»; переключений стан – «тире». Після установки програми необхідно увімкнути привід перемикача «4» в положення «auto» і подати живлення на навантаження зовнішнім перемикачем QF2.



Перемикач «4» установити в положення «perm», потім, обертаючи перемикач «3» у напрямку стрілки, вибрати потрібний режим: постійно включено або постійно виключено. При поверненні перемикача «4» в положення «auto» постійний режим відмінюється, а стан контакту зберігається до наступної зміни. За необхідності, корегування здійснюється перемикачем «3».



Діаграма роботи таймера.



Габаритні розміри

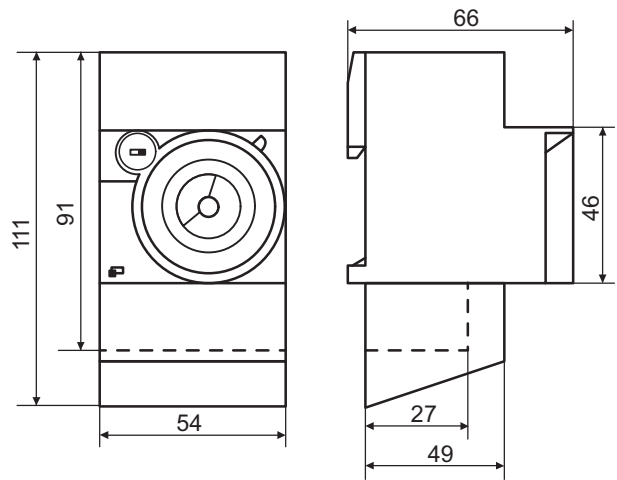
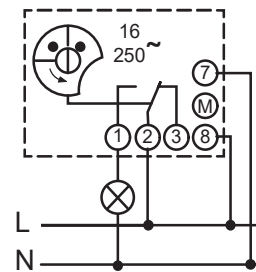


Схема підключення



Інформація для замовлення

Артикул: A0090040001

Кількість у ящику – 100 шт.