

Майданчики для хомутів



Матеріал виготовлення

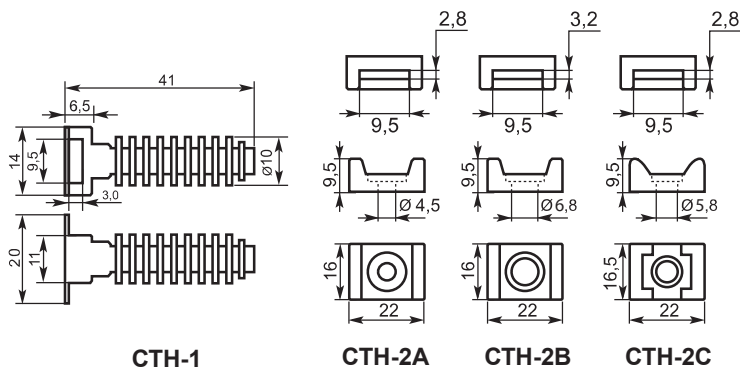
Нейлон 66

Температура експлуатації

-20...+60°C

Модельний ряд, габаритні розміри та інформація для замовлення

Модель	Колір	Кількість в упаковці, шт	Артикул
СТН-1	білий	100	A0150090025
СТН-2A	білий		A0150090053
	чорний		A0150090104
СТН-2B	білий		A0150090054
	чорний		A0150090105
СТН-2C	білий		A0150090055
	чорний		A0150090106



Майданчики на клейовій основі для хомутів



Матеріал виготовлення

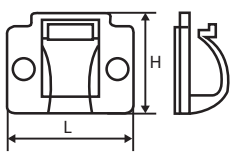
Нейлон 66

Температура експлуатації

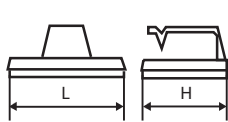
-20...+60°C

Моделльний ряд, габаритні розміри та інформація для замовлення

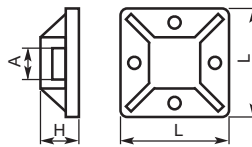
Модель	Колір	A	H	L	Кількість в упаковці, шт	Артикул	
		мм					
20×20	білий	5,5	6,0	19	100	A0150090015	
	чорний					A0150090107	
25×25	білий	6,5	7,5	24		A0150090016	
	чорний					A0150090108	
30×30	білий	8,5	8,0	29		A0150090017	
	чорний					A0150090109	
40×40	білий	11,5		38		50	A0150090018
C1	білий	-	12	17		100	A0150090112
	чорний						A0150090110
C2	білий	-	14	20			A0150090113
	чорний				A0150090111		



C1



C2



20x20