

Перемикачі клавiшні



Вiдповiдають **ДСТУ ІЕС 60947-5-1**

Призначення

Комутація низьковольтних електричних кiл керування, живлення тощо.

Умовне позначення виробiв

KCDX-Y-V-Z KL A/H

Колiр: клавiшi/корпусу
Наявнiсть пило-вологозахисту: W – з захистом
Наявнiсть пiдсвiчування: N – з пiдсвiчуванням, EN – з точковим пiдсвiчуванням
Функція: 01 – ON-FF, 02 – ON-ON, 03 – ON-OFF-ON, 11 – ON-FF з поверненням, без фiксації
Кiлькiсть полюсiв
Серiя
Формфактор: 1 – мiнiатюрнi, 2 – середнi 2 полюси, 3 – середнi 1 полюс, 5 – надмiнiатюрнi
Серiя пристроiв

Матерiал виготовлення















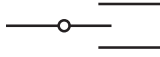
Нейлон 66

Технiчнi характеристики

Параметр		Значення			
Серiя		KCD1	KCD2	KCD3	KCD5
Максимальна робоча напруга Ue max, В		250			
Номинальна частота, Гц		50			
Номинальний робочий струм Ie, А	125В	10	20	6	
	250В	6	15, 30 (KCD2-6-201N)	3	
Опiр контакту, мΩ		≤35			≤20
Зносостiйкiсть, циклiв	механiчна	10 ⁵			
	електрична	10 ⁴			
Дiелектрична мiцнiсть, В AC		1500, 1 хв			
Дiапазон робочих температур, °C		-10...+65			

Серія KCD1

Моделний ряд та інформація для замовлення

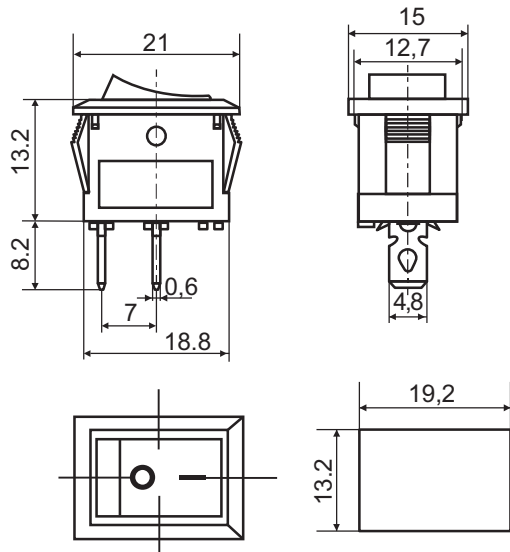
Зображення	Модель	Колір клавiша/корпус	Пiдсвiчування	Захист	Електрична схема	Артикул	
1-клавiшнi							
	KCD1-101 W/W	бiлий/бiлий	-	-		A0140040052	
	KCD1-101 B/B	чорний/чорний	-	-		A0140040050	
	KCD1-101 GY/GY	сiрий/сiрий	-	-		A0140040051	
	KCD1-2-101N GR/B	зелений/чорний	AC 220В	-		A0140040054	
	KCD1-2-101N R/B	червоний/чорний		-		A0140040053	
	KCD1-2-101N YL/B	жовтий/чорний		-		A0140040055	
	KCD1-2-101W B/B	чорний/чорний	-	IP65		A0140040057	
	KCD1-2-101NW BL/B	синий/чорний	AC 220В			A0140040061	
	KCD1-2-101NW GR/B	зелений/чорний				A0140040059	
	KCD1-2-101NW R/B	червоний/чорний				A0140040060	
	KCD1-2-103 B/B	чорний/чорний	-		-		A0140040056

	KCD1-2-103W B/B	чорний/чорний	-	IP65		A0140040058
	KCD1-4-201 B/B	чорний/чорний	-	-		A0140040140
	KCD1-4-201N R/B	червоний/чорний	AC 220В	-		A0140040062
	KCD1-4-201W B/B	чорний/чорний	-	-		A0140040063
	KCD1-4-201NW GR/B	зелений/чорний	AC 220В	IP65		A0140040066
	KCD1-4-201NW R/B	червоний/чорний				A0140040064
	KCD1-5-101 B/B	чорний/чорний	-	-		A0140040067
	KCD1-5-101 GY/GY	сірий/сірий	-	-		A0140040069
	KCD1-5-101 W/W	білий/білий	-	-		A0140040068
	KCD1-5-101N R/B	червоний/чорний	AC 220В	-		A0140040071
	KCD1-5-101N GR/B	зелений/чорний		-		A0140040072
	KCD1-5-101W B/B	чорний/чорний	-	-		A0140040073
	KCD1-5-101NW BL/B	синій/чорний	AC 220В	IP65		A0140040076
	KCD1-5-101NW GR/B	зелений/чорний				A0140040075

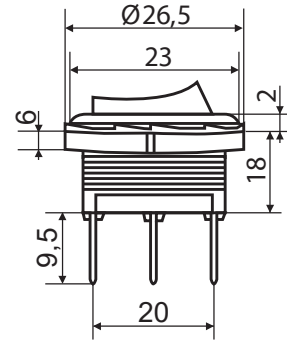
Зображення	Модель	Колір клавіша/корпус	Підсвічування	Захист	Електрична схема	Артикул
	KCD1-5-101NW R/B	червоний/чорний	AC 220В			A0140040074
	KCD1-5-103 B/B	чорний/чорний	-	-		A0140040070
	KCD1-5-101NH GR/B	зелений/чорний	AC 220В	-		A0140040141
	KCD1-5-102H GR/B	зелений/чорний	-	-		A0140040142
	KCD1-5-103H GR/B	зелений/чорний	-	-		A0140040143
	KCD1-6-201 B/B	чорний/чорний	-	-		A0140040080
	KCD1-6-201 W/W	білий/білий	-	-		A0140040081
	KCD1-6-201N GR/B	зелений/чорний	AC 220В	-		A0140040083
	KCD1-6-201N R/B	червоний/чорний		-		A0140040082
	KCD1-7-101N R/B	червоний/чорний	AC 220В	-		A0140040093
	KCD1-7-101NY R/B	червоний/чорний	AC 220В	-		A0140040136
	KCD1-7-101Y B/B	чорний/чорний	-	-		A0140040135
	KCD1-8-101NW BL/B	синій/чорний	AC 220В	IP65		A0140040077

	KCD1-8-101NW GR/B	зелений/чорний	AC 220В	IP65		A0140040078
	KCD1-9-101N GR/B	зелений/чорний		-		A0140040088
	KCD1-9-101N R/B	червоний/чорний		-		A0140040087
	KCD1-9-103 B/B	чорний/чорний	-	-		A0140040089
	KCD1-12-101 GR/B	зелений/чорний	-	-		A0140040091
	KCD1-12-101 R/B	червоний/чорний				-
	KCD1-13-102 B/B	чорний/чорний	-	-		A0140040137
2-клавiшні						
	KCD1-6-2101N GR+R/B	зелений + черво- ний/чорний	AC 220В	-		A0140040085
	KCD1-6-2101N R/B	червоний/чорний		-		A0140040084
Захисний силіконовий ковпачок						
	WPC-01		прямокутний			A0140040065
	WPC-02		круглий			A0140040079
	WPC-13		овальний			A0140040092
	WPC-15		широкий			A0140040086

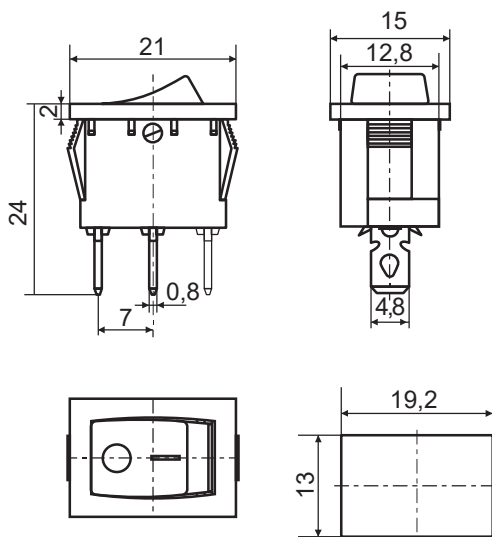
Габаритні та установчі розміри



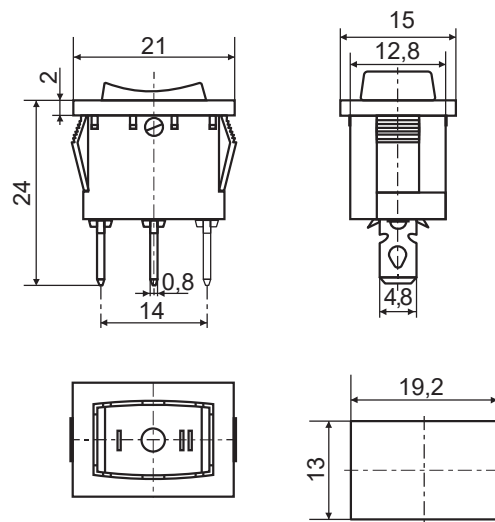
101



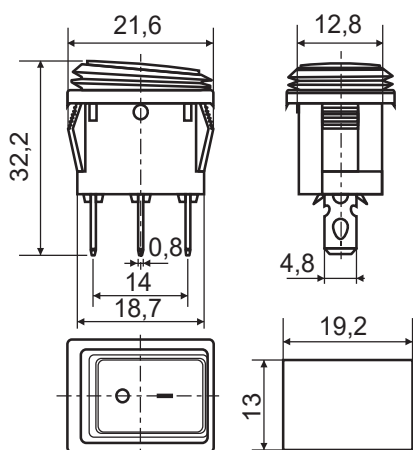
7-101W



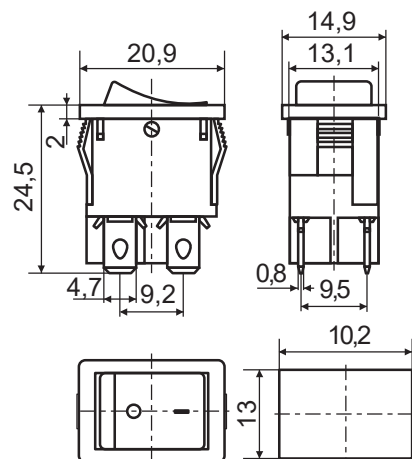
2-101N



2-103

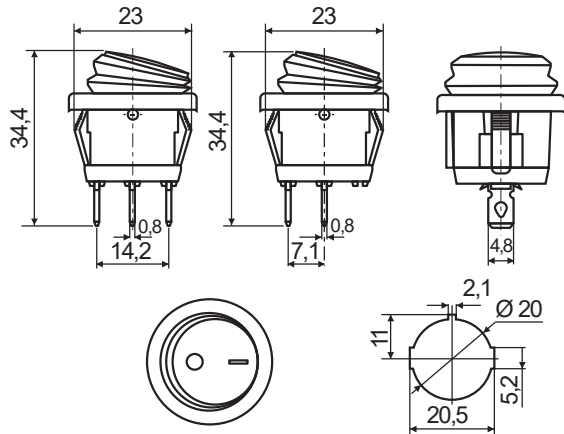


2-101(N)W, 2-103W

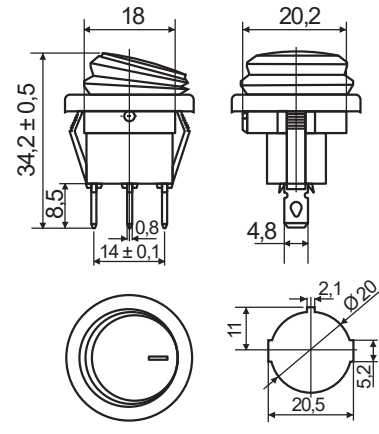


4-201N

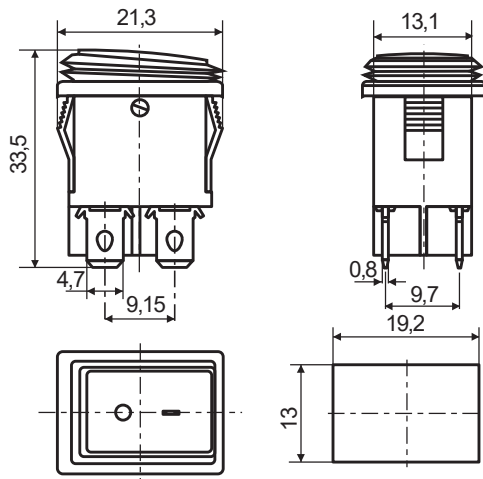
Габаритні та установчі розміри



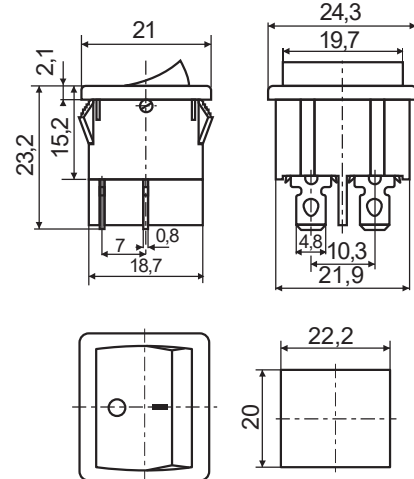
5-101NW



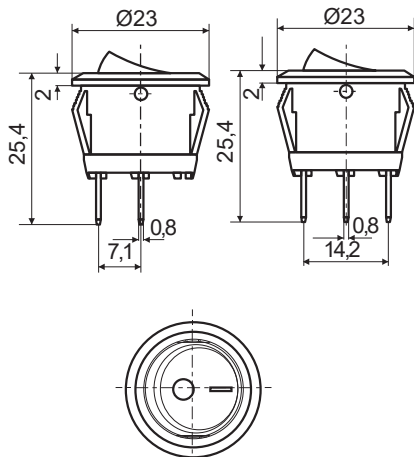
5-101W



4-201NW

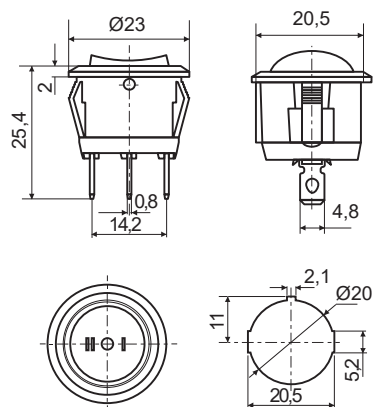


6-201, 6-201N



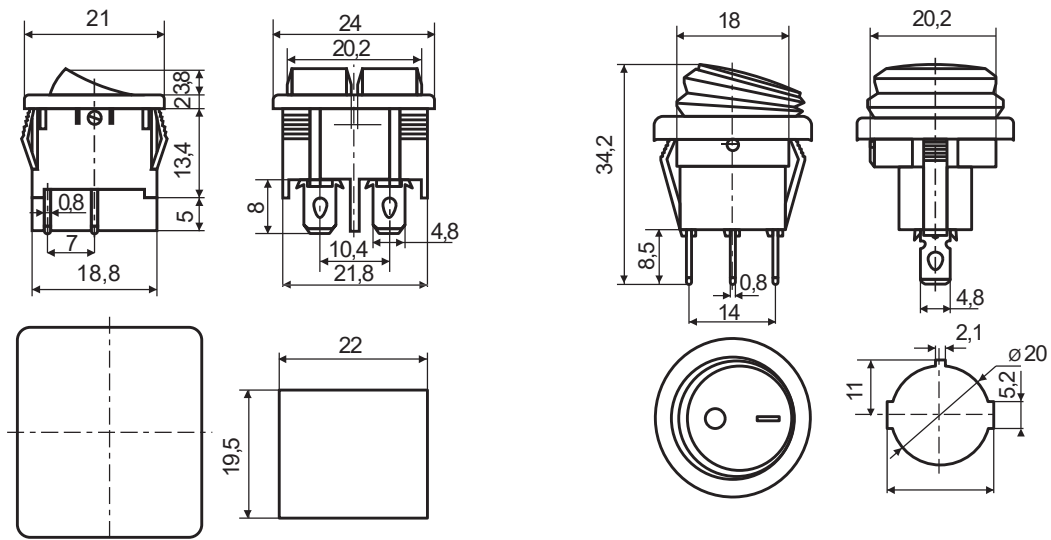
5-101

5-101N



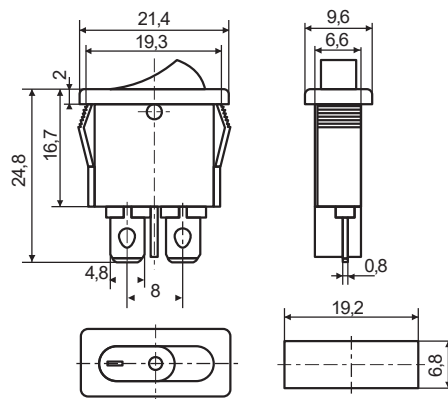
5-103

Габаритні та установчі розміри

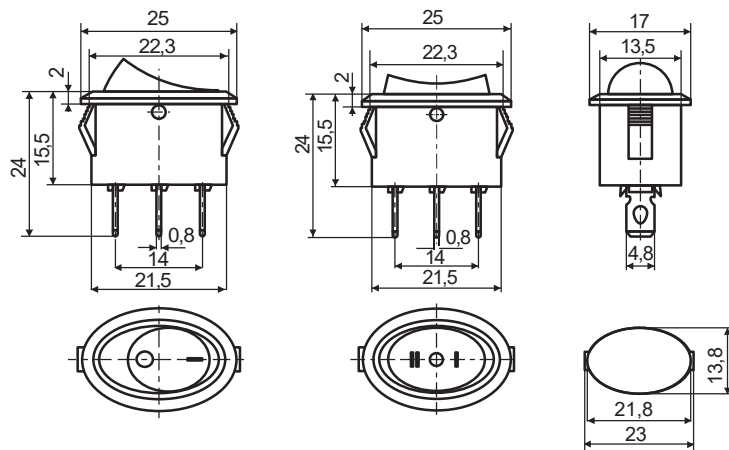


6-2101N

8-101WN



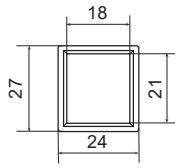
12-101



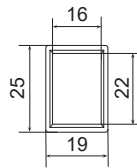
9-101N

9-103

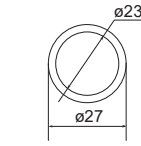
Габаритні та установчі розміри



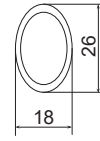
WPC-15



WPC-01




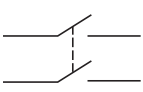

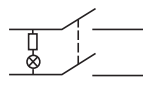







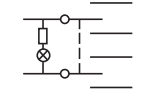

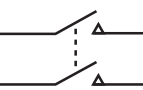

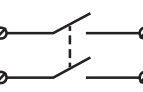

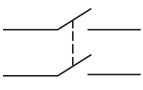
WPC-02



WPC-13

Серія KCD2

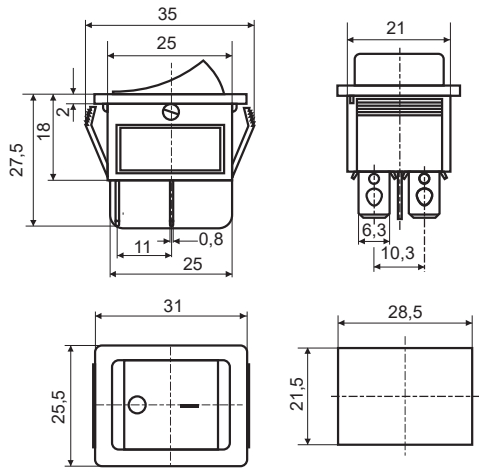
Модельний ряд та інформація для замовлення

Зображення	Модель	Колір клавiша/корпус	Пiдсвiчування	Захист	Електрична схема	Артикул
1-клавiшнi						
	KCD2-201 B/B	чорний/чорний	-	-		A0140040100
	KCD2-201N GR/B	зелений/чорний	AC 220В	-		A0140040102
	KCD2-201N GR/W	зелений/бiлий		-		A0140040104
	KCD2-201N R/B	червоний/чорний		-		A0140040101
	KCD2-6-201N R/B	червоний/чорний		-		A0140040160
	KCD2-201N R/W	червоний/бiлий		-		A0140040105
	KCD2-201N Y/B	жовтий/чорний		-		A0140040103
	KCD2-203 B/B	чорний/чорний		-		-
	KCD2-203N R/B	червоний/чорний	AC 220В	-		A0140040107
	KCD2-211 B/B без фiксацiї	чорний/чорний	-	-		A0140040138
	KCD2-2-201S B/B пiд гвинт	чорний/чорний	-	-		A0140040139
	KCD2-9-201 R/B	червоний/чорний	-	-		A0140040123

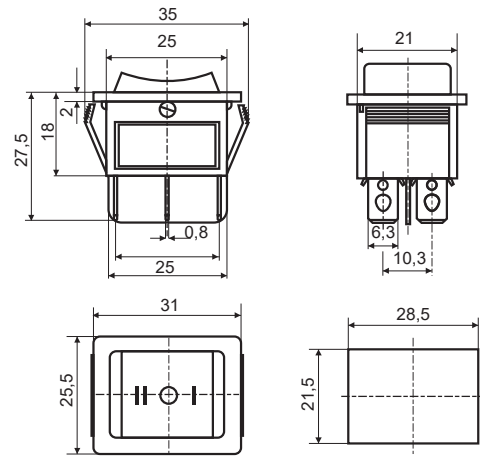
	KCD2-10-201 B/B	чорний/чорний	-	-		A0140040124
	KCD2-10-201 GR/B	зелений/чорний	-	-		A0140040127
	KCD2-10-201 R/B	червоний/чорний	-	-		A0140040126
	KCD2-10-201 W/W	білий/білий	-	-		A0140040125
	KCD2-201W B/B	чорний/чорний	-			A0140040113
	KCD2-201NW GR/B	зелений/чорний	AC 220B	IP54		A0140040115
	KCD2-201NW R/B	червоний/чорний				A0140040114
2-клавішні						
	KCD2-5-2101 B/B	чорний/чорний	-	-		A0140040116
	KCD2-5-2101N GR/B	зелений/чорний	AC 220B	-		A0140040118
	KCD2-5-2101N R/B	червоний/чорний		-		A0140040117
	KCD2-2101 B/B	чорний/чорний	-	-		A0140040108
	KCD2-2101N BL+YL/B	синій + жовтий, / чорний	AC 220B	-		A0140040112
	KCD2-2101N GR/B	зелений/чорний		-		A0140040110

Зображення	Модель	Колір клавiша/корпус	Пiдсвiчування	Захист	Електрична схема	Артикул
	KCD2-2101N GR+R/B	зелений + червоний/чорний	AC 220В	-		A0140040111
	KCD2-2101N R/B	червоний/чорний		-		A0140040109
3-клавiшнi						
	KCD2-3101 B/B	чорний/чорний	-	-		A0140040119
	KCD2-3101N BL/B	синий/чорний	AC 220В	-		A0140040122
	KCD2-3101N GR/B	зелений/чорний		-		A0140040121
	KCD2-3101N R/B	червоний/чорний		-		A0140040120
Захисний силіконовий ковпачок						
	WPC-04	-	-	-	-	A0140040128
	WPC-04B	-	-	-	-	A0140040129

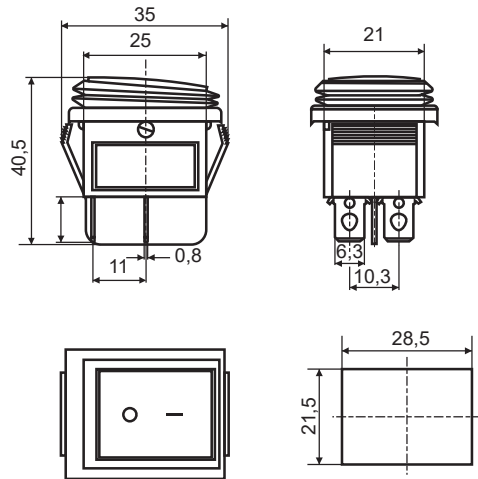
Габаритні та установчі розміри



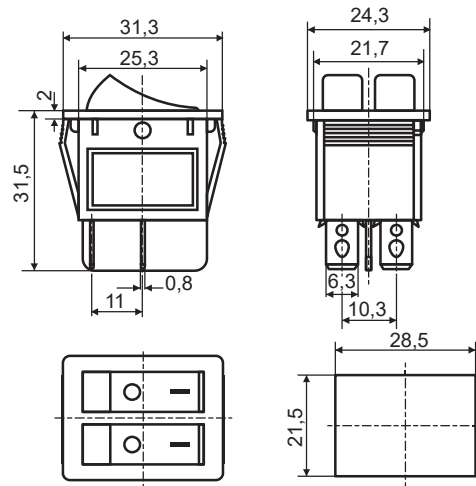
201



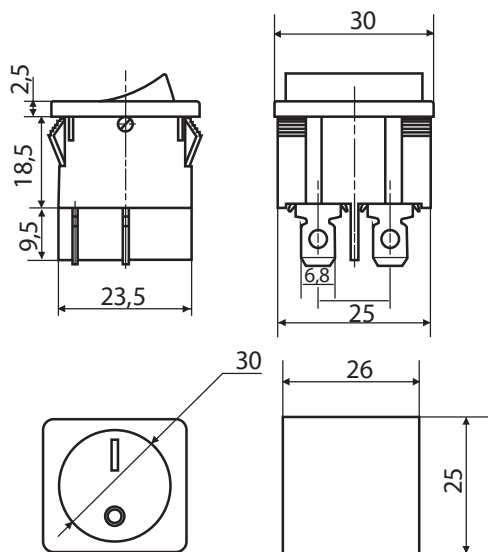
203



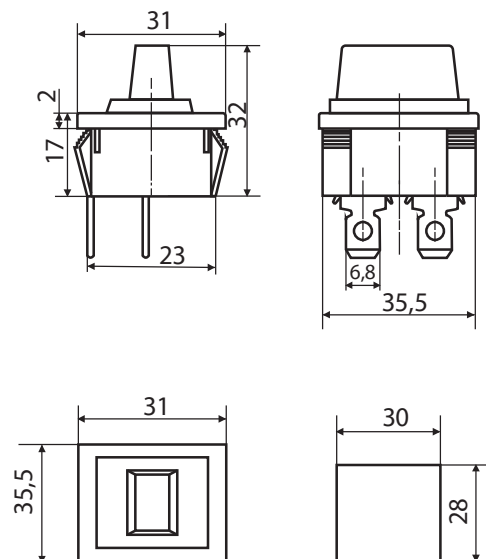
201(N)W



2101(N)

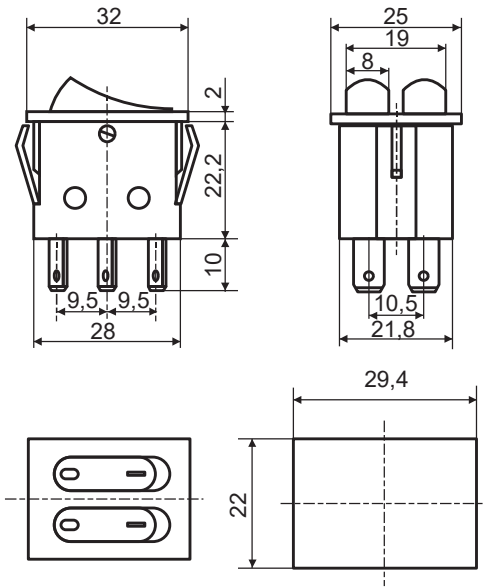


2-10

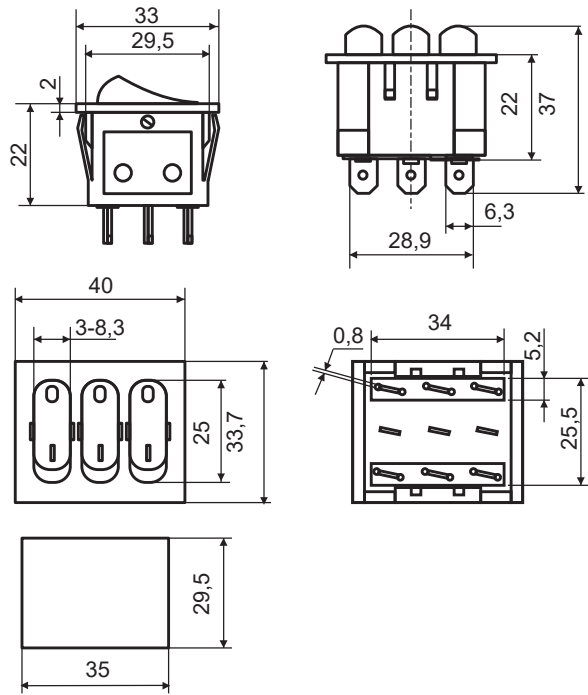


2-9-201

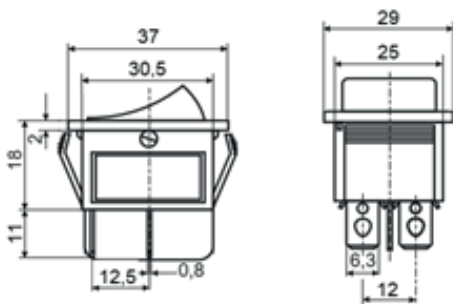
Габаритні та установчі розміри



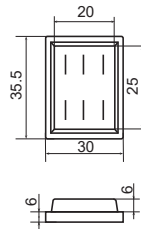
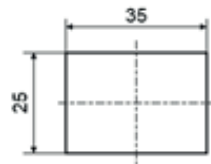
5-2101(N)



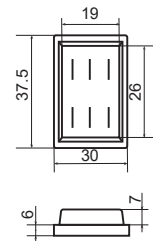
3101(N)



KCD2-6-201N



WPC-04



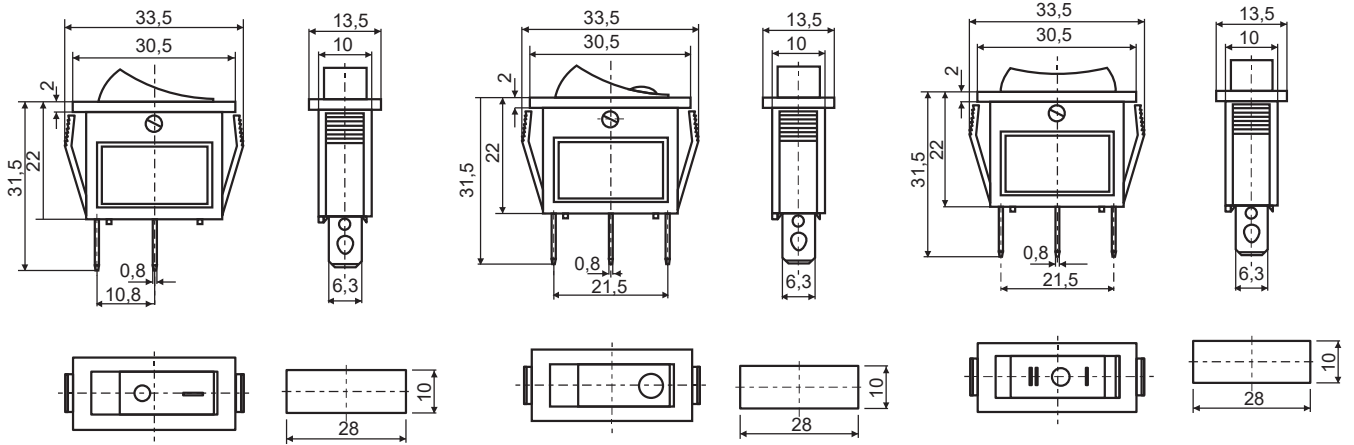
WPC-04B

Серія KCD3

Моделний ряд та інформація для замовлення

Зображення	Модель	Колір клавша/корпус	Підсвічування	Захист	Електрична схема	Артикул		
1-клавшні								
	KCD3-101 B/B	чорний/чорний	-	-		A0140040025		
	KCD3-101EN R/B	червоний/чорний	AC 220В	-		A0140040044		
	KCD3-101N BL/B	синій/чорний		-		A0140040030		
	KCD3-101N GR/B	зелений/чорний		-		A0140040028		
	KCD3-101N R/B	червоний/чорний		-		A0140040027		
	KCD3-101N Y/B	жовтий/чорний		-		A0140040029		
	KCD3-101N-12 W/B	білий/чорний		-		A0140040039		
	KCD3-101N-13 BL/W	синій/білий		-		A0140040040		
	KCD3-101N-13 GR/W	зелений/білий		-		A0140040041		
	KCD3-101W GR/B	зелений/чорний		-		IP54		A0140040034
	KCD3-101W R/B	червоний/чорний		-				A0140040033

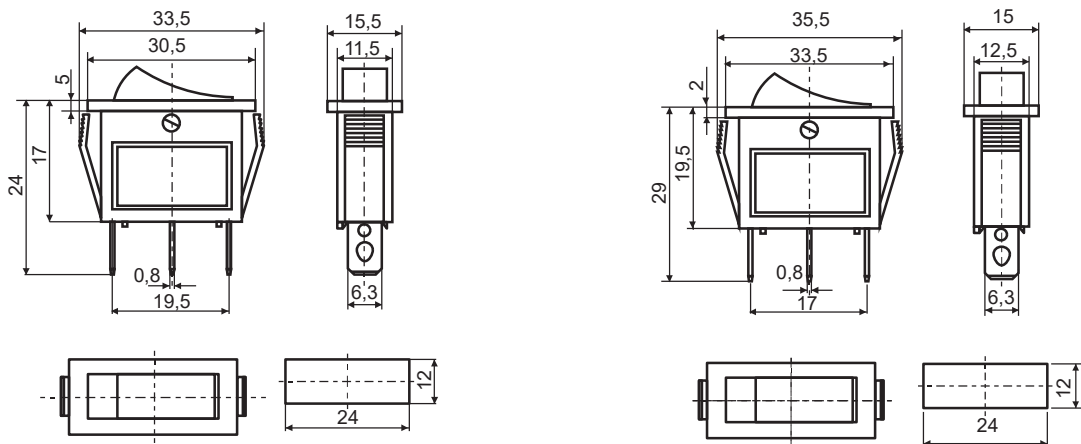
Зображення	Модель	Колір клавіша/корпус	Підсвічування	Захист	Електрична схема	Артикул
	KCD3-101NW BL/B	синій/чорний	AC 220В	IP54		A0140040038
	KCD3-101NW GR/B	зелений/чорний				A0140040035
	KCD3-101NW R/B	червоний/чорний				A0140040036
	KCD3-101NW Y/B	жовтий/чорний				A0140040037
	KCD3-103 B/B	чорний/чорний	-	-		A0140040031
	KCD3-103 R/B	червоний/чорний	-	-		A0140040032
	KCD3-103W GR/B	зелений/чорний	-	IP54		A0140040043
	KCD3-103W R/B	червоний/чорний	-		A0140040042	
	KCD3-111 B/B без фіксації	чорний/чорний	-	-		A0140040026
Захисний силіконовий ковпачок						
	WPC-03					A0140040045



101

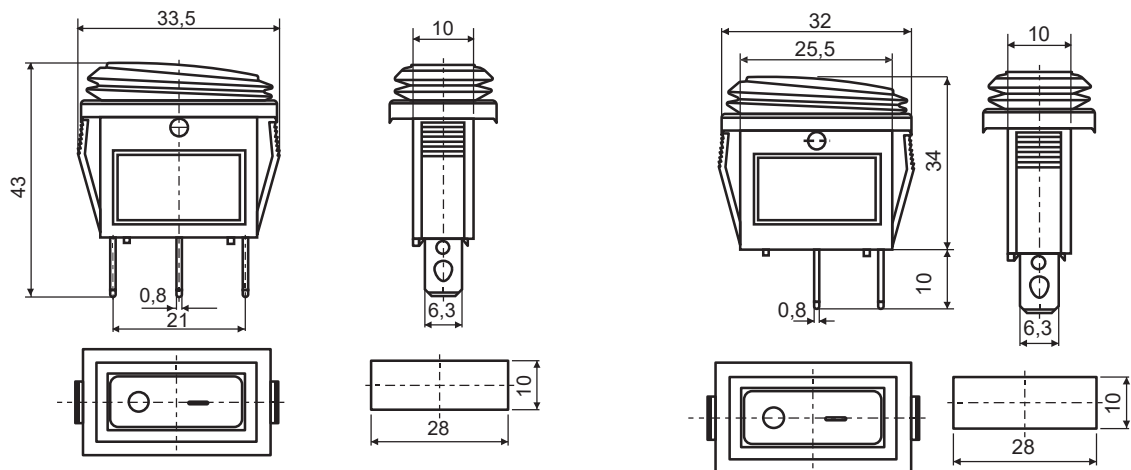
101(E)N

103



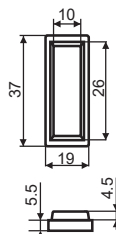
101N-12

101N-13



101NW


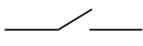





101W



WPC-03

Серія KCD5

Модельний ряд та інформація для замовлення

Зображення	Модель	Колір клавша/корпус	Підсвічування	Захист	Електрична схема	Артикул
1-клавшні						
	KCD5-101 B/B	чорний/чорний	-	-		A0140040099
	KCD5-101 WH/WH	білий/білий	-	-		A0140040130
	KCD5-2-101 B/B	чорний/чорний	-	-		A0140040132
	KCD5-2-101 WH/WH	білий/білий	-	-		A0140040131
Захисні силіконові ковпачки						
	WPC-1510	прямокутний				A0140040133
	WPC-16	круглий				A0140040134

Габаритні та установчі розміри

