

## Інфрачервоний датчик руху ДР-46А (ST46А)

### Технічний опис та інструкція з експлуатації



### 1. Призначення

Інфрачервоний датчик руху ДР-46А призначений для автоматичного увімкнення та вимкнення навантаження в заданому інтервалі часу в залежності від наявності рухомих об'єктів в зоні детектування і рівня освітленості. Датчик може автоматично визначати день та ніч, він легкий у встановленні та має широке застосування. ДР-46А є безпечним та енергозберігаючим пристроєм.

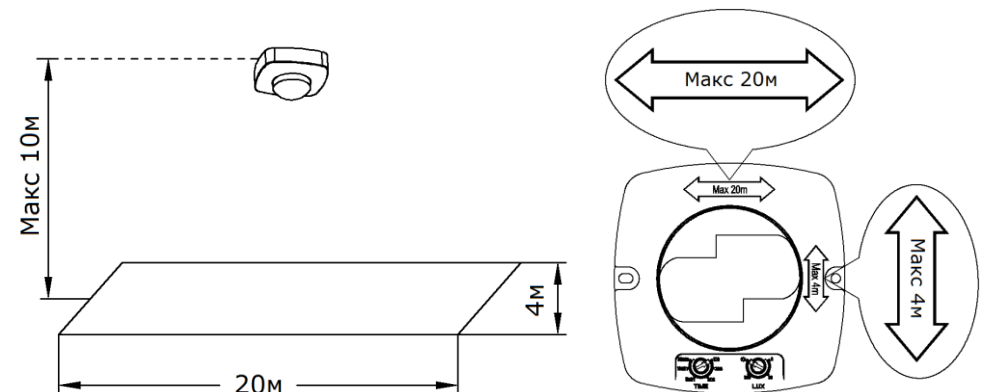
**Відповідає стандартам** ДСТУ EN 60669-2-1, ДСТУ ІЕС 61000-3-2.

### 2. Технічні характеристики

- ◇ Номінальна напруга живлення 220-240 В~.
- ◇ Номінальна частота мережі 50 Гц.
- ◇ Номінальна напруга ізоляції 300 В.
- ◇ Номінальна імпульсна напруга 4 кВ.
- ◇ Робоча потужність споживання  $\approx 0,5$  Вт.
- ◇ Кут детектування  $360^\circ$ .
- ◇ Діапазон детектування  $4 \times 20$  м (до  $24^\circ\text{C}$ ).
- ◇ Висота встановлення 4 – 10 м.
- ◇ Швидкість об'єкта детектування 0,6 – 1,5 м/с.
- ◇ Навколишня освітленість 3...2000 Лк, регулюється.
- ◇ Час затримки:
  - мінімальний  $10 \pm 3$  сек,
  - максимальний  $30 \pm 2$  хв.
- ◇ Номінальне навантаження:
  - 2000 Вт (лампа розжарювання),
  - 1000 Вт (енергозберігаюча лампа).
- ◇ Робоча температура  $-20 \dots +40^\circ\text{C}$ .
- ◇ Робоча відносна вологість повітря до 93%.

### 3. Діапазон детектування

Рекомендується встановлювати датчик на висоті не вище 10 м. Область детектування знаходиться у прямокутнику  $4 \times 20$  м.



#### 4. Функціональність

◇ Датчик може визначати день і ніч: чутливість до навколишньої освітленості може регулюватись – коли регулятор встановлено в положення Сонце (максимум), датчик може працювати вдень і вночі, у положенні «3» (мінімум) – тільки при зовнішньому освітленні менш ніж 3 Лк. В проміжних положеннях чутливість визначається емпірично.

◇ Час затримки постійно додається: при наступному отриманні сигналу спрацювання датчик знову буде визначати час затримки, базуючись на залишковому часі попереднього часу затримки.

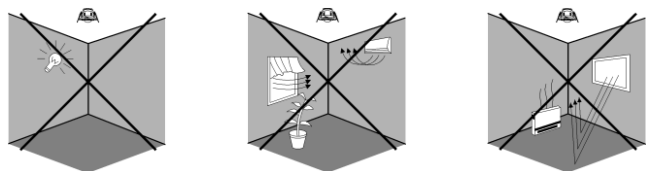
#### 5. Поради щодо установки

Так як фотоелемент датчика чутливий до зміни температури, слід уникати наступних ситуацій:

◇ Не спрямовуйте датчик на об'єкти, поверхня яких має високу відбивну здатність (дзеркала тощо).

◇ Не встановлюйте датчик поблизу джерел тепла, таких як вентиляційні отвори, прилади опалення, кондиціонери, світильники тощо.

◇ Не спрямовуйте датчик на потенційно рухомі об'єкти: штори, високі рослини тощо.



#### 6. Установка та підключення



**WARNING**

**Застереження!**

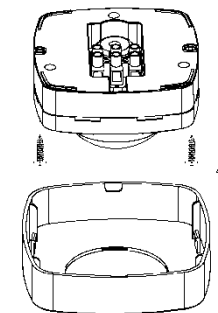
**Смертельна небезпека при ураженні електричним струмом!**

- Установка повинна проводитись кваліфікованим персоналом.
- Перед установкою від'єднати від електричної мережі.
- Не торкатись струмопровідних частин.
- Переконайтесь, що перемикач живлення датчика вимкнуто.

◇ Зніміть верхню кришку.

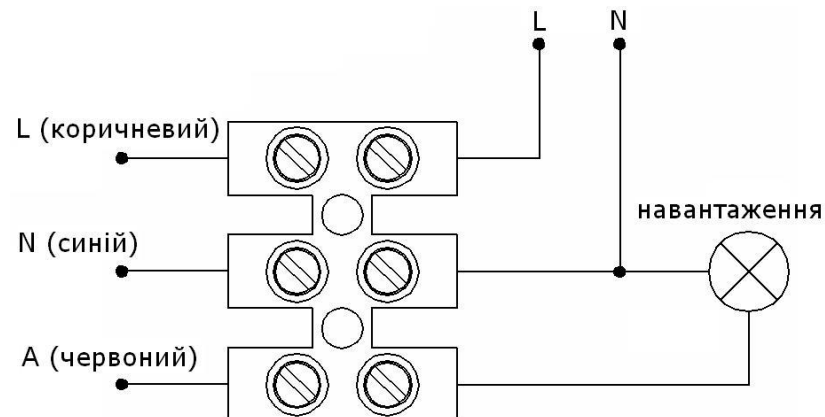
◇ Приєднайте проводи живлення та навантаження до колодки датчика згідно діаграми.

◇ За допомогою саморізів, як показано на рисунку праворуч, встановіть датчик у потрібному місці.

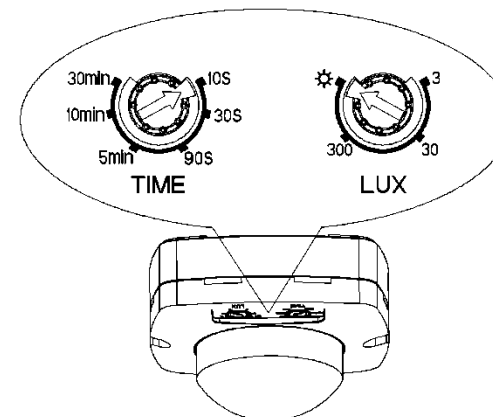


◇ Після встановлення датчика увімкніть живлення та проведіть тестування.

◇ Діаграма під'єднання живлення та навантаження.




#### 7. Перевірка пристрою



◇ Поверніть регулятор часу TIME проти годинникової стрілки до мінімуму («10s»), регулятор освітленості LUX – за годинниковою стрілкою на максимум (СОНЦЕ).

◇ Після увімкнення живлення контрольне навантаження не вмикається та індикатор не світиться. Після прогріву протягом 30 сек датчик переходить у робочий стан. При появі сигналу на фотоелементі увімкнеться індикатор. При подальшій відсутності сигналу навантаження вимкнеться за  $10 \pm 3$  сек та згасне індикатор.

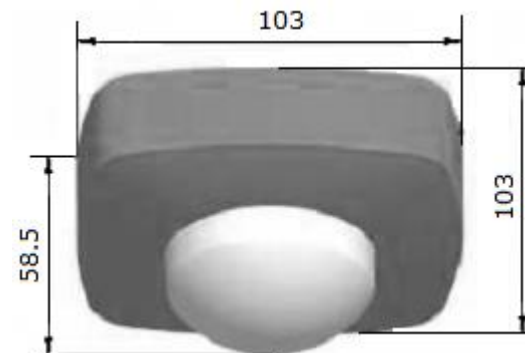
◇ Поверніть регулятор LUX проти годинникової стрілки до мінімуму («3»). Якщо навколишня освітленість більша ніж 3 Лк, фотоелемент не спрацює та індикатор не увімкнеться. При освітленості меншій за 3 Лк (темрява) датчик запрацює. При відсутності сигналу від фотоелемента датчик вимкнеться за  $10 \pm 3$  сек.

*Примітка.* Якщо тестування відбувається при денному освітленні, поверніть регулятор LUX у положення  (Сонце), в іншому випадку датчик не буде працювати! При потужності лампи більше ніж 60 Вт, відстань між лампою та датчиком повинна бути щонайменше 0,6 м.

### 8. Можливі несправності і шляхи їх усунення

- ◇ Навантаження (світильник) не вмикається:
  - перевірити правильність приєднання живлення і навантаження;
  - перевірити справність навантаження;
  - перевірити відповідність робочої освітленості з освітленістю навколишнього середовища.
- ◇ Низька чутливість:
  - перевірити чутливість датчика безпосередньо перед віконцем фотоелемента;
  - перевірити чи знаходиться температура оточуючого середовища в необхідних межах;
  - перевірити чи відповідає висота встановлення висоті, вказаній у даній інструкції;
  - перевірити коректність напрямку руху об'єкта виявлення.
- ◇ Датчик автоматично не вмикає навантаження:
  - перевірити живлення;
  - перевірити наявність тривалого сигналу в зоні детектування;
  - перевірити чи достатній час затримки;
  - перевірити чи змінюється повільно температура повітря біля датчика.

### 9. Габаритні розміри



### 10. Транспортування та зберігання

Транспортування та зберігання інфрачервоних датчиків руху серії ДР повинно здійснюватись закритим транспортом при температурі від -30 до +50°C, відносній вологості повітря не більше 90% і рівнем дорожнього струсу не більше 15g.

### 11. Гарантійні зобов'язання

Українська електротехнічна Корпорація «АСКО-УКРЕМ» гарантує функціональну придатність інфрачервоних датчиків руху серії ДР протягом одного року з моменту продажу при дотриманні умов зберігання, транспортування, монтажу та експлуатації.

**Корпорація АСКО-УКРЕМ**  
**Київська обл., Києво-Святошинський район,**  
**с. Новосілки, вул. Озерна, буд. 20-В**  
**(044) 500-0033**  
**www.asko.ua, info@asko.ua**

Дата продажу \_\_\_\_\_

Підпис продавця \_\_\_\_\_

Штамп магазину \_\_\_\_\_