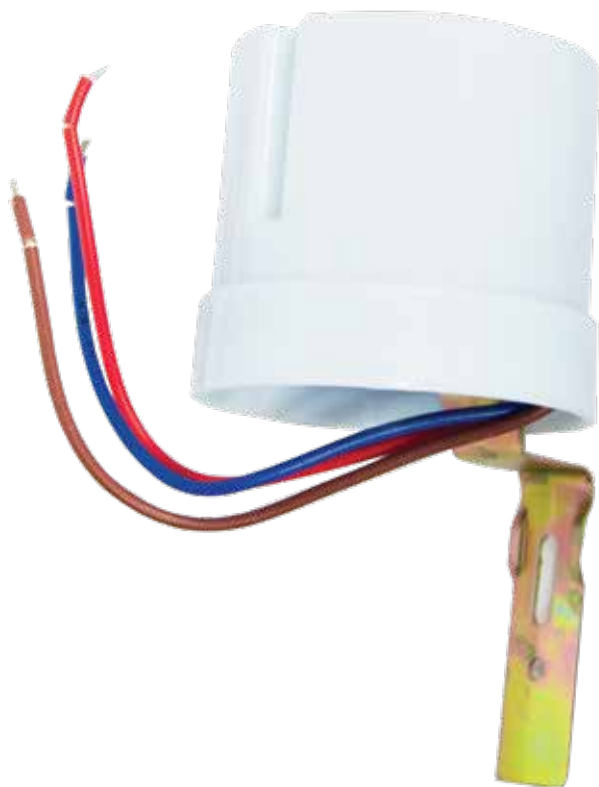


**Датчик освітленості
ДР-303**



Інструкція з експлуатації

1. Призначення

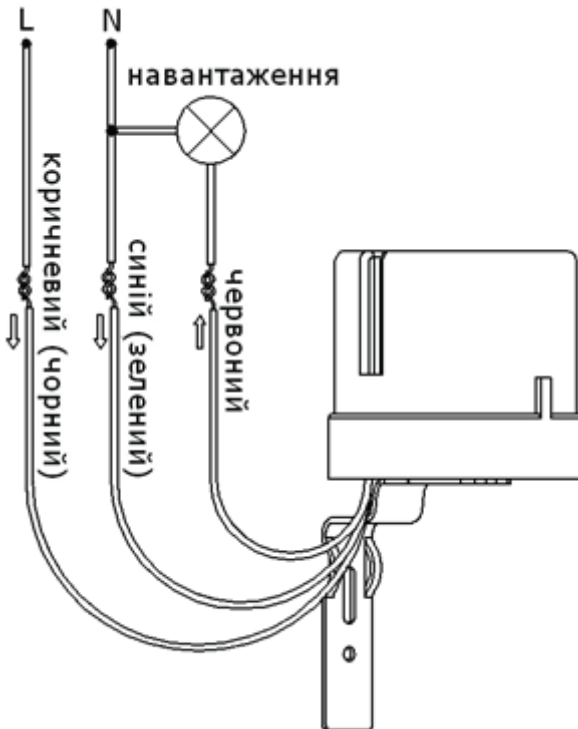
Датчик освітленості ДР-303 (далі – датчик) призначений для автоматичного увімкнення та вимкнення освітлення в залежності від рівня навколишньої освітленості. Використовується для керування внутрішнім та зовнішнім освітленням доріг, автостоянок тощо.

2. Технічні характеристики

- Номінальна напруга живлення: ~220-240 В
- Номінальна частота мережі: 50 Гц
- Максимальний струм навантаження 25 А
- Діапазон регулювання порогу спрацювання датчика (при рівні освітленості): 5...50 Лк
- Ступінь захисту: IP44

3. Встановлення

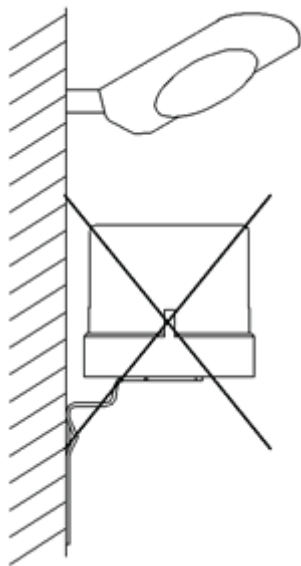
- Вимкніть живлення. Приєднайте проводи як показано на рисунку



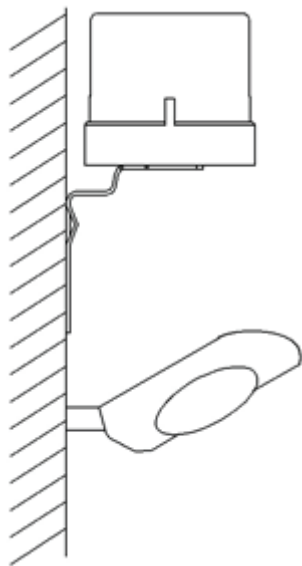
- Монтаж датчика необхідно проводити вниз на поверхню за допомогою

металевої скоби, саморізів та дюбелів, що входять до комплекту, за схемою, яка вказана на рисунку

- Для коректної роботи датчика повинні бути повністю відсутні будь-які завади, що перешкоджають повноцінному освітленню фотоелемента

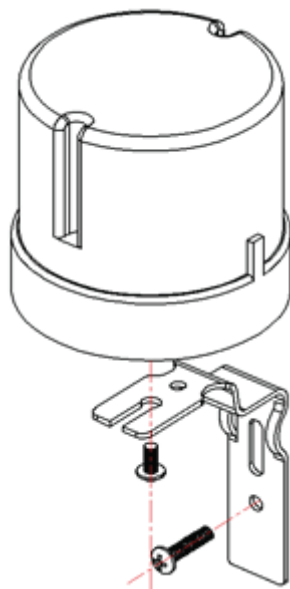


Неправильно



Правильно

- Щоб уникнути пошкодження, пристрій повинен бути захищений від перевантаження (запобіжником або автоматичним вимикачем).

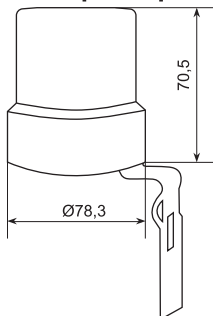


4. Перевірка пристрою

- Увімкніть живлення
- При затемненні датчика так, щоб на фотоелемент не потрапляло світло, повинен увімкнутись приєднаний до датчика світильник
- При освітленні фотоелемента датчика світильник повинен вимкнутись
- Поріг спрацьовування датчика задається обертанням регулятора "LUX", розташованого на нижній частині корпусу.



5. Габаритні розміри



6. Умови експлуатації

- Діапазон робочих температур: - 20 ... + 40°C
- Висота над рівнем моря: не більше 2000 м
- Максимальна відносна вологість: 80 % при 40 °C

7. Транспортування та зберігання

Транспортування та зберігання датчиків повинно відбуватись закритим транспортом при температурі від -20 до +40°C та відносній вологості повітря не більше 80%.

8. Гарантійні зобов'язання

Українська електротехнічна Корпорація АСКО-УКРЕМ гарантує функціональну придатність датчиків протягом одного року з моменту продажу при дотриманні умов зберігання, транспортування, монтажу та експлуатації.

Корпорація АСКО-УКРЕМ

Київська обл., Києво-Святошинський район,

с. Новосілки, вул. Озерна, буд. 20-В

(044) 500-0033

www.asko.ua, info@asko.ua

Дата продажу _____

Підпис продавця _____